

**Sistema de movimentación para lavavajillas de capota**  
**Mesa de prelavado con seno 600x500, derecha, 1200mm**

ARTÍCULO # \_\_\_\_\_

MODELO # \_\_\_\_\_

NOMBRE # \_\_\_\_\_

SIS # \_\_\_\_\_

AIA # \_\_\_\_\_


**865314 (BHHPT6B12R)**

Mesa de prelavado con seno (600X500) a la derecha para lavavajillas de capota, 1200mm

### Descripción

**Artículo No.** \_\_\_\_\_

Para lavavajillas de capota. Construida en acero inoxidable 304 AISI. Alzatina de 300mm. 2 patas tubulares regulables en altura de 40x40mm. Tamaño del hueco con revosadero 600x500x300mm, desagüe y sifón de plástico. Dirección de la cesta: de derecha a izquierda.

### Características técnicas

- Las mesas se suministran desmontadas y son fáciles de montar.
- Entrepaños llanos y unidades de pre-aclarado disponibles como accesorios opcionales.

### Construcción

- Las patas de acero inoxidable son regulables en altura 50 mm, para asegurar que las mesas desagüen hacia el lavavajillas.
- Alzatina incluida.
- Los perfiles profundos antigoteo están totalmente plegados con un borde inferior que garantiza la seguridad y la facilidad de limpieza.
- Todas las superficies son lisas con acabado pulido.
- Patas cuadradas tubulares de 40x40 mm, en acero inoxidable AISI 304.
- Seno de 700x500x300 mm disponible bajo pedido.
- Construido completamente en acero inoxidable AISI 304.
- Las mesas se fijan al lavavajillas y se ajustan con un par de patas en el otro extremo.

### Sostenibilidad



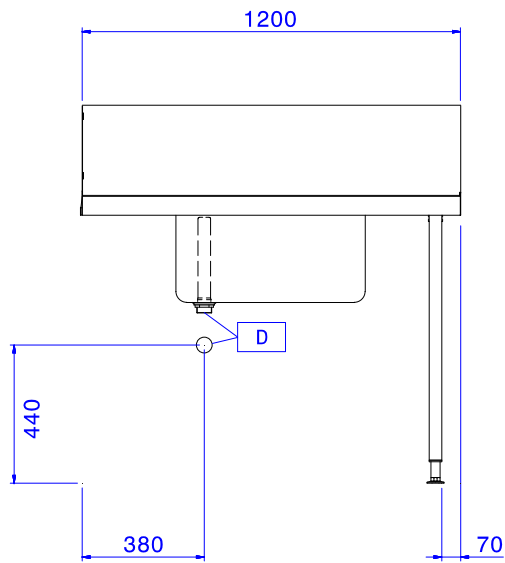
- Conducido por el lavavajillas.

### accesorios opcionales

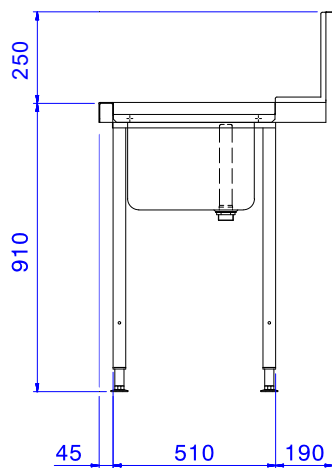
- Entrepañó para mesa de lavavajillas, 1200mm PNC 865352
- Guía cestos para mesas de lavavajillas de capota y de cesto arrastrado PNC 865370
- Kit fijación suelo para 2 patas cuadradas PNC 865386
- Sifón simple en plástico 2 " PNC 895313

**Aprobación:** \_\_\_\_\_

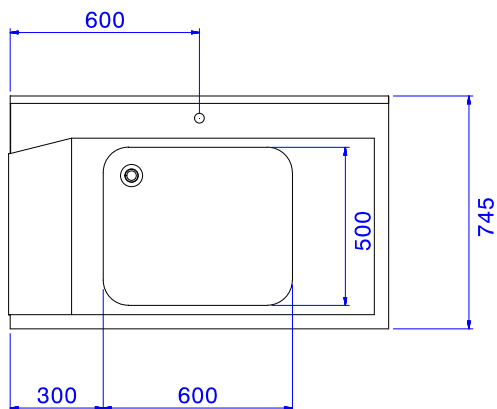
Alzado



Lateral



Planta


**Info**

Dimensiones externas, ancho	1200 mm
865314 (BHHPT6B12R)	745 mm
Dimensiones externas, fondo	1170 mm
Dimensiones externas, alto	8 kg
Peso neto	300 mm
Dimensiones de la alzatina, alto	600x500x300h
Dimensiones del recipiente:	